

tRide

Боковые поддержки с ремнем

Инструкция по сборке - аксессуар

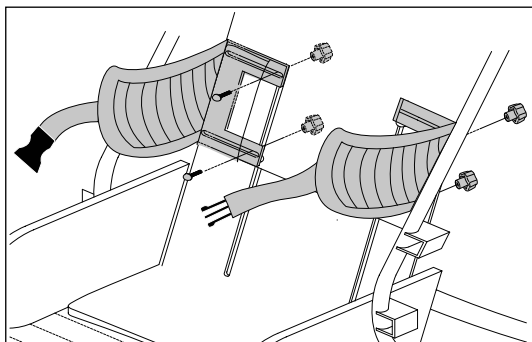




1



2



3



4

На задней подкладке вы найдете две длинные вертикальные прорези. Боковые поддержки проходят через эти прорези для крепления их к спинке. Набивка боковых поддержек должна оставаться на опорах при установке их на спинку сиденья. Свободный конец подкладки на внутренней стороне боковых поддержек можно приподнять для облегчения монтажа (рис. 1).

Пожалуйста, проведите боковую поддержку через прорезь в задней обивке. Внешняя часть обивки спинки должна находиться под боковой поддержкой, в то время как средняя часть обивки спинки должна закрывать боковую поддержку (рис. 2).

Вставьте один винт в верхний паз боковой поддержки и предпочтительный вертикальный паз в спинке сиденья. Закрепите винт одной из звездчатых гаек. Повторите эту процедуру с нижним пазом в боковой поддержке. Важно лишь слегка затянуть первый винт. Это облегчает затяжку второго винта (рис. 3).

Установите боковые поддержки в нужное положение, а затем затяните оба винта.

Поместите свободный конец боковой поддержки под среднюю часть подкладки для спины (рис. 4).

Вы можете адаптировать поддержки индивидуально, аккуратно согнув их. Застегните нагрудный ремень на пряжку. Длина ремня регулируется индивидуально с обеих сторон.