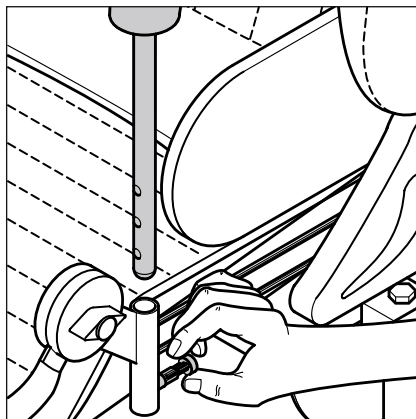
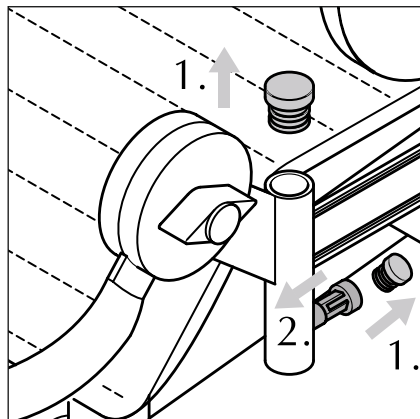


EASyS

Поручень

Инструкция по сборке - аксессуар



Приемные трубки должны быть подготовлены перед установкой поручня:

1. Осторожно снимите стопорные штифты и проверьте под пластиковым корпусом.
2. Верните стопорные штифты. При необходимости завершите затяжку с помощью инструмента.

Вставьте поручень в трубки. Высоту можно установить с помощью стопорных штифтов. Проверните поручень, чтобы изменить расстояние до ребенка.