

EASyS Modular

Боковые поддержки, жесткие

Инструкция по сборке - аксессуар

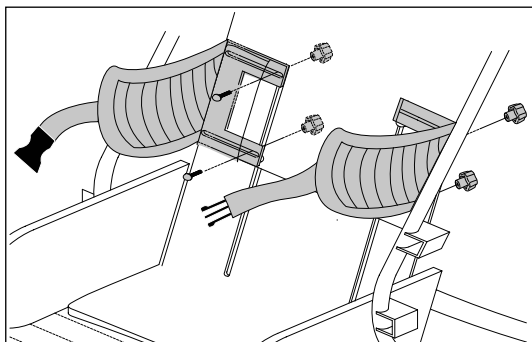




1



2



3



4

На задней подкладке вы найдете две длинные вертикальные прорези. Боковые поддержки проходят через эти прорези для крепления их к спинке. Обивка боковых опор багажника должна оставаться на опорах при установке их на спинку сиденья. Свободный конец подкладки на внутренней стороне боковых поддержек можно приподнять для облегчения монтажа (рис. 1).

Боковые поддержки должны устанавливаться так, чтобы более наклонная сторона была направлена вверх. Пожалуйста, проведите боковую поддержку через прорезь в задней обивке. Средняя часть обивки спинки должна закрывать боковую поддержку (рис. 2).

Вставьте один винт в верхний паз боковой поддержки и предпочтительный вертикальный паз в спинке сиденья. Закрепите винт одной из звездчатых гаек. Повторите эту процедуру с нижним пазом. Важно лишь слегка затянуть первый винт. Это облегчает затяжку второго винта (рис. 3).

Установите боковые поддержки в нужное положение, а затем затяните оба винта. Поместите свободный конец боковой обивки от поддержки под среднюю часть подкладки для спины (рис. 4).