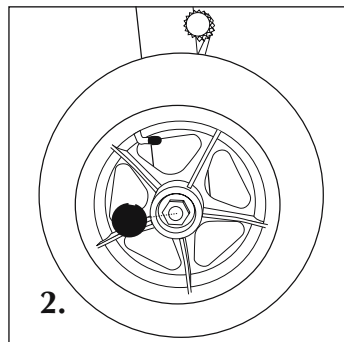
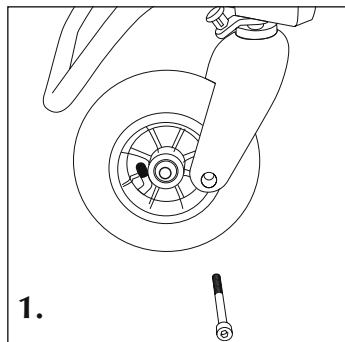


EASyS

Пневматические колёса

Инструкция по сборке - аксессуар



Снимите защитные колпачки в середине колес с помощью отвертки. Замените защитные колпачки в конце работы.

Передние колеса:

Передние колеса крепятся винтами с шестигранной головкой. Открутите винт, чтобы заменить колеса. При установке колес убедитесь, что рулевая вилка обращена назад, а клапан направлен наружу. Замените и снова затяните винты с шестигранной головкой. (1)

Задние колеса:

При замене задних колес снимите гайку, а затем колесо. При установке новых колес распорная трубка на внутренней стороне колеса должна быть правильно установлена с помощью отвертки. Снова затяните гайки. (2)