

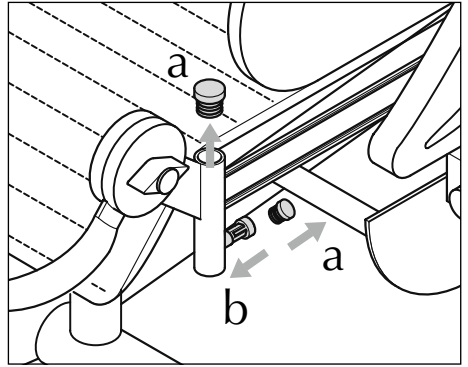
· Swifty

Стол, прозрачный

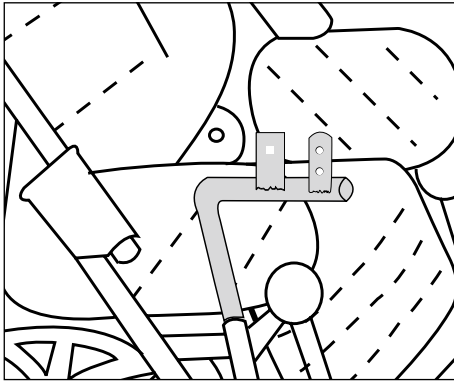
Инструкция по сборке - аксессуар



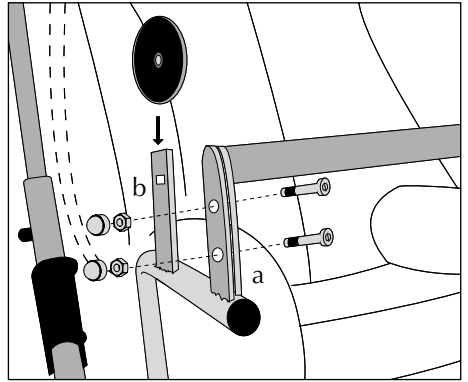
• Swifty



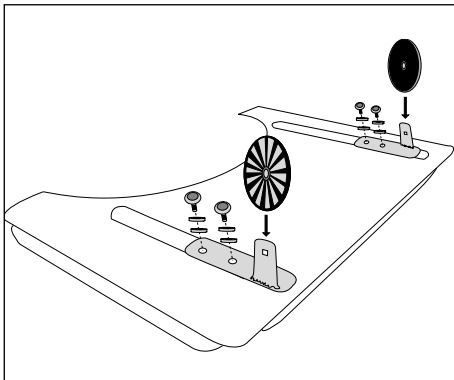
1.



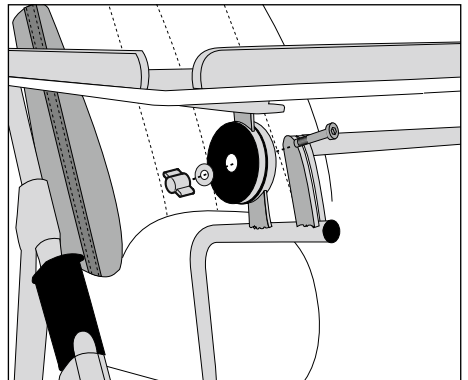
2.



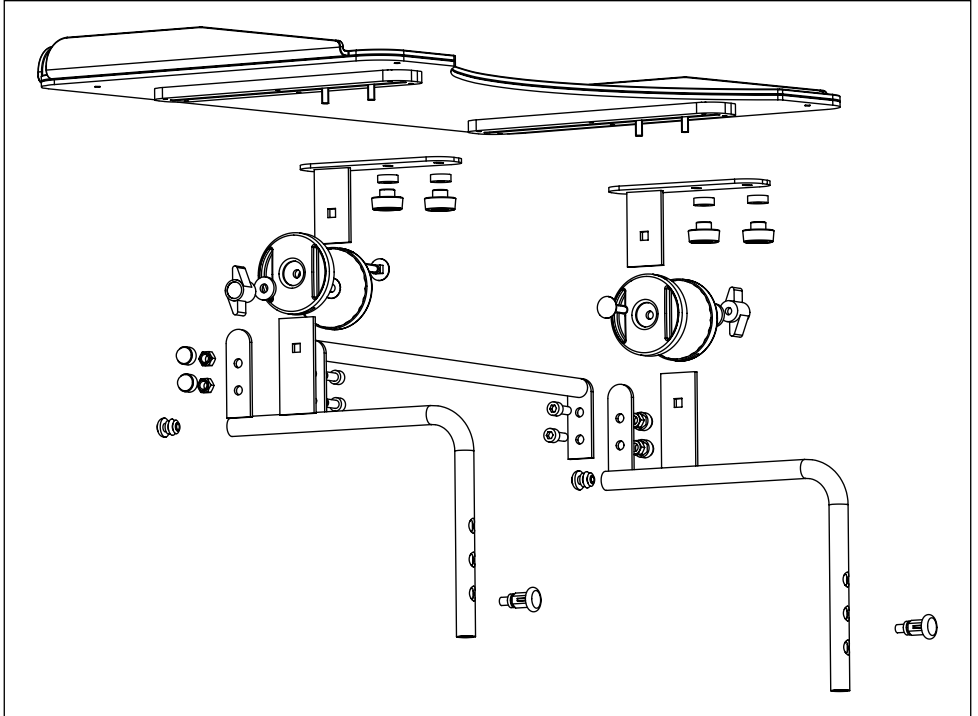
3.



4.



5.



Рекомендации по монтажу

Пожалуйста, установите столик на мягкую и чистую поверхность, чтобы избежать царапин на пластине столика.

Инструкции по уходу

Очистите столик мягкой тканью, чтобы избежать царапин. При хранении столика следите за тем, чтобы он не падал, чтобы избежать царапин и трещин в материале.

1. Подготовка приемных трубок

Приемные трубки должны быть подготовлены перед установкой столика: снимите два пластиковых колпачка сверху и сбоку (a) и вверните стопорные штифты (b).

2. Монтаж каркаса

Установите каркас на сиденье, вставив металлические трубки L-образной формы в приемные трубки. Пожалуйста, убедитесь, что приваренные металлические пластины расположены снаружи L-образной металлической трубы. Металлические трубки L-образной формы регулируются по трем различным высотам с помощью стопорных штифтов на задней части приемных трубок.

3. Установка поперечной скобы

Теперь установите поперечную скобу между металлическими трубами L-образной формы. Отверстия находятся на передней части металлической пластины (a). После этого накройте гайки пластиковыми крышками. Теперь положите пластиковый диск на заднюю металлическую пластину, как слева, так и справа. Убедитесь, что гофрированная сторона направлена внутрь (b).

4. Установка столика

Теперь переверните столик вверх дном и закрепите металлические кронштейны в пазах с левой и правой стороны с помощью двух винтов и двух шайб с каждой стороны. Убедитесь, что металлические пластины обращены наружу. Затем положите пластиковый диск на металлическую пластину с обеих сторон. Убедитесь, что рифленая сторона направлена наружу.

5. Крепление столика к каркасу

Теперь вы можете прикрепить столик к каркасу. Скрепите пластиковые диски болтами слева и справа так, чтобы рифления были обращены друг к другу. Проденьте винт изнутри через оба пластиковых диска и плотно закрутите их с помощью шайбы и гайки. Теперь ваш столик установлен правильно.

Возможные настройки:

- Вы можете регулировать высоту столика с помощью стопорных штифтов на приемных трубках. Вы можете выбрать одну из трех различных высот.
- Угол наклона столика регулируется с помощью пластиковых дисков. Слегка ослабив гайку, вы можете наклонять столик на 15°.
- Чтобы отрегулировать глубину столика, слегка ослабьте четыре винта под ним и сдвиньте его вперед или назад.
- При желании вы можете поместить фотографии или зеркальную фольгу между двумя подносами. Для этого открутите оба белых крепежных винта на задней части пластины столика. Теперь осторожно поднимите верхнюю пластину (риск поломки) на макс. 3 см и вставьте фотографии или зеркальную фольгу. Теперь снова закрепите пластины шурупами.