

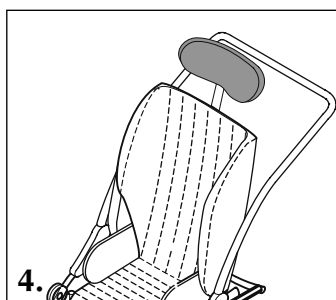
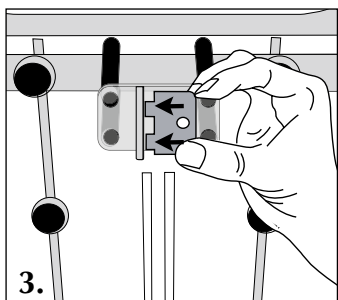
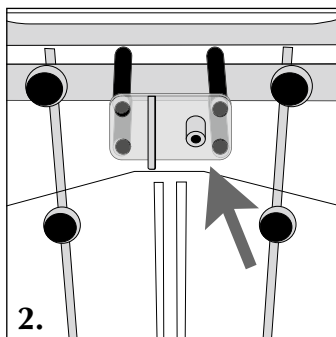
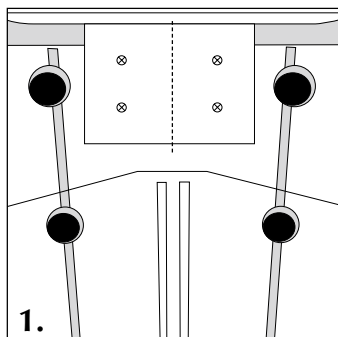
# EASyS

## Подголовник

Инструкция по сборке - аксессуар



Thomashilfen



Полностью снимите подушку перед сверлением, чтобы избежать каких-либо повреждений. Поместите шаблон для сверления (стр. 9) на заднюю часть сиденья по центру под верхним краем задней панели (1).

**ВНИМАНИЕ:** Сначала необходимо поднять верхнюю трубку. Вы можете сделать это с помощью кнопки на правой стороне (если смотреть сзади) после того, как стопорные винты будут извлечены из трубки сзади.

Затем просверлите четыре отверстия посередине (диаметром 5 мм).

Теперь протолкните два нижних винта через отверстия, затем приподнятая трубка на задней панели снова вставляется между верхней и нижней парой винтов. Металлические втулки и монтажная опора надеваются на винты снаружи, а винты затягиваются гайками.

**ВНИМАНИЕ:** Резьба для винта с накаткой на монтажном кронштейне должна быть с правой стороны (2).

Теперь установите монтажный кронштейн на металлическую пластину (3).

Десять натяните защитный пакет на кронштейн, убедившись, что верхнее и нижнее отверстия в пакете находятся непосредственно над или под отверстием для кронштейна. Вставьте монтажное устройство с подголовником в отверстие и закрепите винтом с накаткой.